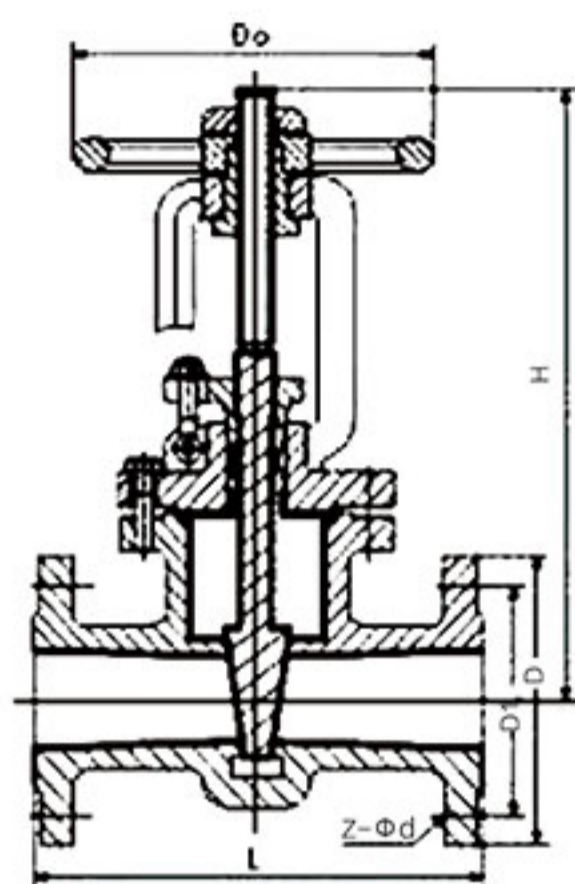


## 结构图



## 主要零件材料表

序号	零件名称	铸钢		不锈钢耐酸铸钢		超低碳不锈钢耐酸铸钢	
		C	P	R	P <sub>L</sub>	R <sub>L</sub>	
1	阀体/端盖/闸板	WCB	CF8	CF8M	CF3	CF3M	
2	阀杆	2Cr13	304	316	304L	316L	
3	衬里/阀座	PTFE (F <sub>4</sub> )、PCTFE (F <sub>3</sub> )、FEP (F <sub>46</sub> )、PFA (可溶性 <sub>4</sub> )					
4	填料/压盖	WCB	CF8	CF8M	CF3	CF3M	
5	填料	PTFE (F <sub>4</sub> )					
6	活节螺栓	35	1Cr17Ni2		1Cr17Ni2		
7	阀杆螺母	ZCuAl10Fe3					
8	紧固螺母	45	1Cr17Ni2		1Cr18Ni9Ti		
9	螺母	0Cr18Ni9		0Cr18Ni9			
10	手轮	WCB					

## 主要外形尺寸及连接尺寸表

PN0.6MPa

DN	NPS	L	D	D <sub>1</sub>	D <sub>2</sub>	f	b	Z-φd	D <sub>0</sub>	H
15	1/2	130	80	55	40	2	12	4-φ12	100	120
20	3/4	150	90	65	50	2	14	4-φ12	120	140
25	1	160	100	75	60	2	14	4-φ12	130	150
32	1¼	180	120	90	70	2	16	4-φ14	156	185
40	1½	240	130	100	80	3	16	4-φ14	165	205
50	2	250	140	110	90	3	16	4-φ14	350	400
65	2½	270	160	130	110	3	16	4-φ14	370	435
80	3	280	185	150	125	3	18	4-φ18	430	510
100	4	300	205	170	145	3	18	4-φ18	495	595
125	5	325	235	200	175	3	20	8-φ18	610	735
150	6	350	260	225	200	3	20	8-φ18	670	820
200	8	400	315	280	255	3	22	8-φ18	815	1015
250	10	450	370	335	310	3	24	12-φ18	965	1215
300	12	500	435	395	362	4	24	12-φ23	1140	1440
350	14	550	485	445	412	4	26	12-φ23	1275	1625
400	16	600	535	495	462	4	28	16-φ23	1445	1845
450	18	650	590	550	518	4	28	16-φ23	1530	1980
500	20	700	640	600	568	4	30	16-φ23	1725	2225

PN1.0MPa

DN	NPS	L	D	D <sub>1</sub>	D <sub>2</sub>	f	b	Z-φd	D <sub>0</sub>	H
15	1/2	130	95	65	45	2	14	4-φ14	100	125
20	3/4	150	105	75	55	2	16	4-φ14	100	140
25	1	160	115	85	65	2	16	4-φ14	120	155
32	1¼	180	135	100	78	2	18	4-φ18	120	185
40	1½	240	145	110	85	3	18	4-φ18	160	210
50	2	250	160	125	100	3	20	4-φ18	160	410
65	2½	270	180	145	120	3	20	4-φ18	180	440
80	3	280	195	160	135	3	22	4-φ18	180	515
100	4	300	215	180	155	3	22	8-φ18	220	600
125	5	325	245	210	185	3	24	8-φ18	220	740
150	6	350	280	240	210	3	24	8-φ23	240	825
200	8	400	335	295	265	3	26	8-φ23	280	1020
250	10	450	390	350	320	3	28	12-φ23	320	1220
300	12	500	440	400	368	4	28	12-φ23	320	1445
350	14	550	500	460	428	4	30	16-φ23	360	1630
400	16	600	565	515	482	4	32	16-φ25	400	1850
450	18	650	615	565	532	4	32	20-φ25	500	1988
500	20	700	670	620	585	4	34	20-φ25	500	2230

PN1.6MPa

DN	NPS	L	D	D <sub>1</sub>	D <sub>2</sub>	f	b	Z-φd	D <sub>0</sub>	H
15	1/2	130	95	65	45	2	14	4-φ14	120	130
20	3/4	150	105	75	55	2	16	4-φ14	120	140
25	1	160	115	85	65	2	16	4-φ14	120	160
32	1¼	180	135	100	78	2	18	4-φ18	160	190
40	1½	240	145	110	85	3	18	4-φ18	160	220
50	2	250	160	125	100	3	20	4-φ18	160	410
65	2½	270	180	145	120	3	20	4-φ18	180	440
80	3	280	195	160	135	3	22	8-φ18	180	520
100	4	300	215	180	155	3	24	8-φ18	240	600
125	5	325	245	210	185	3	26	8-φ18	240	740
150	6	350	280	240	210	3	28	8-φ23	280	830
200	8	400	335	295	265	3	30	12-φ23	280	1020
250	10	450	405	355	320	3	32	12-φ25	320	1230
300	12	500	460	410	375	3	34	12-φ25	320	1450
350	14	550	520	470	435	4	38	16-φ25	400	1635
400	16	600	580	525	485	4	40	16-φ30	400	1855
450	18	650	640	585	545	4	44	20-φ30	500	1990
500	20	700	705	650	608	4	46	20-φ34	500	2235

PN2.5MPa

DN	NPS	L	D	D <sub>1</sub>	D <sub>2</sub>	f	b	Z-φd	D <sub>0</sub>	H
15	1/2	130	95	65	45	2	16	4-φ14	120	130
20	3/4	150	105	75	55	2	16	4-φ14	120	140
25	1	160	115	85	65	2	16	4-φ14	160	160
32	1¼	180	135	100	78	2	18	4-φ18	160	190
40	1½	240	145	110	85	3	18	4-φ18	180	220
50	2	250	160	125	100	3	20	4-φ18	180	410
65	2½	270	180	145	120	3	22	8-φ18	240	440
80	3	280	195	160	135	3	22	8-φ18	240	520
100	4	300	230	190	160	3	24	8-φ23	280	600
125	5	325	270	220	188	3	28	8-φ25	280	740
150	6	350	300	250	218	3	30	8-φ25	320	830
200	8	400	360	310	278	3	34	12-φ25	320	1020
250	10	450	425	270	332	3	36	12-φ30	400	1230
300	12	500	485	430	390	4	40	16-φ30	400	1450